

FREIO C/ ATUADOR

ELETROHIDRAULICO MODELO FM 160

DESCRIÇÃO



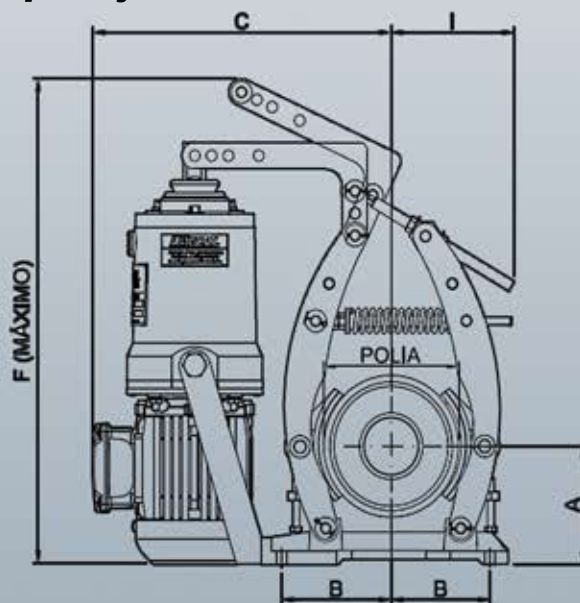
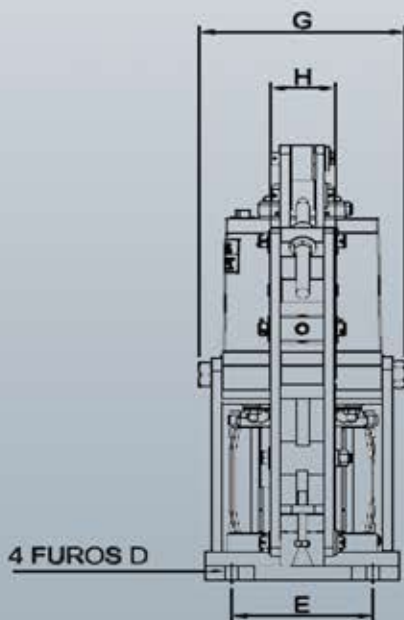
Freio de duas sapatas com Atuador Eletrohidráulico modelo FM 160 com motor trifásico 0,75CV 02 pólos 220/380 ou 440 3550RPM - 60Hz.

Fabricado de acordo com as normas de segurança DIN-15435, garantindo maior segurança em conjuntos de movimentação de carga.

São aplicados principalmente em guinchos hilo, pontes rolantes, groas, elevadores de carga e etc

DADOS TÉCNICOS

- Base fundida em WCB
- Carcaça do Atuador em Alumínio Fundido
- Utilização de Selo Mecânico para Vedação
- Aplicação de cromo duro na Haste do Atuador



PESO (Kgf)	A (mm)	B (mm)	C (mm)	D (mm)	E (mm)	F (mm)	G (mm)	H (mm)
34,00	130	120	400	ø14	55	560	195	55

Kit de Reparo:

- Anéis O'Ring
- Selo Mecânico
- Chaveta
- Arruela de Segurança
- Parafusos, Porcas e Arruelas
- Anél Elástico
- Coifa
- Bujão

I
(mm)
155