

FREIO C/ ATUADOR

ELETROHIDRAULICO MODELO FM 400

DESCRIÇÃO

Freio de duas sapatas com Atuador Eletrohidráulico modelo FM 400 com motor trifásico 1,5CV 02 pólos 220/380/440 3550RPM - 60Hz.

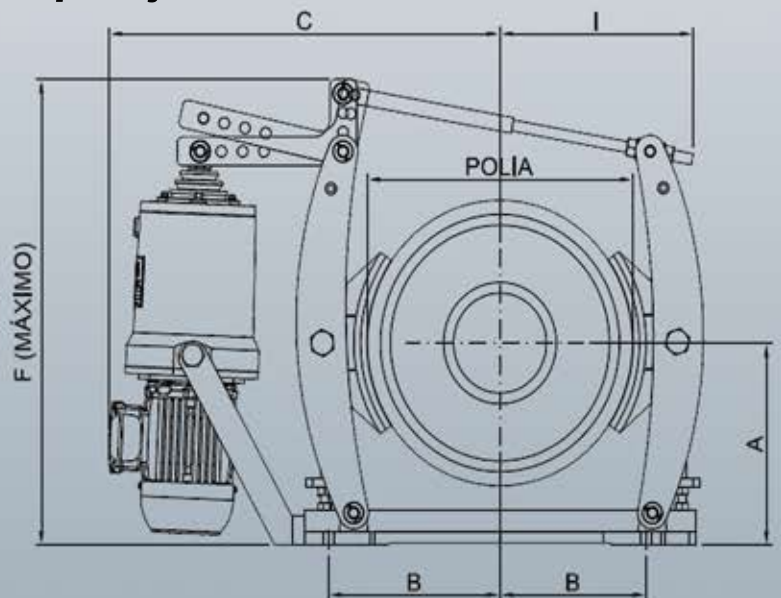
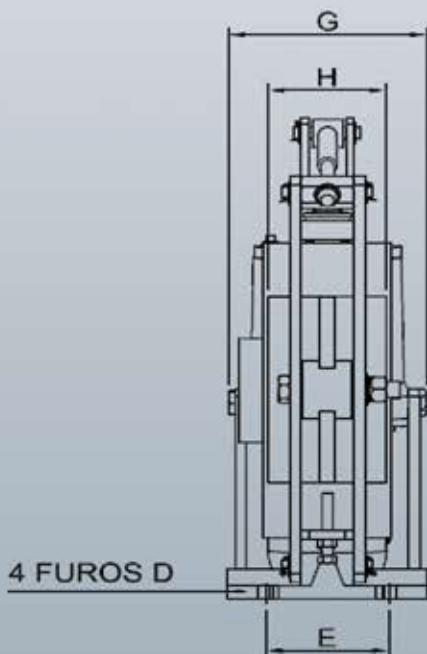
Fabricado de acordo com as normas de segurança DIN-15435, garantindo maior segurança em conjuntos de movimentação de carga.

São aplicados principalmente em guinchos hilo, pontes rolantes, groas, elevadores de carga e etc



DADOS TÉCNICOS

- Base fundida em WCB
- Carcaça do Atuador em Alumínio Fundido
- Utilização de Selo Mecânico para Vedação
- Aplicação de cromo duro na Haste do Atuador



| PESO (Kgf) | A (mm) | B (mm) | C (mm) | D (mm) | E (mm) | F (mm) | G (mm) | H (mm) |
|------------|--------|--------|--------|--------|--------|--------|--------|--------|
| 80,00 | 280 | 270 | 600 | ø22 | 100 | 660 | 245 | 140 |

Kit de Reparo:

- Anéis O'Ring
- Selo Mecânico
- Chaveta
- Arruela de Segurança
- Parafusos, Porcas e Arruelas
- Anél Elástico
- Coifa
- Bujão

I
(mm)
340