

FREIO C/ ATUADOR

ELETROHIDRAULICO MODELO FM 500

DESCRIÇÃO

Freio de duas sapatas com Atuador Eletrohidráulico modelo FM 500 com motor trifásico 1,5CV 02 pólos 220/380/440 3550RPM - 60Hz.

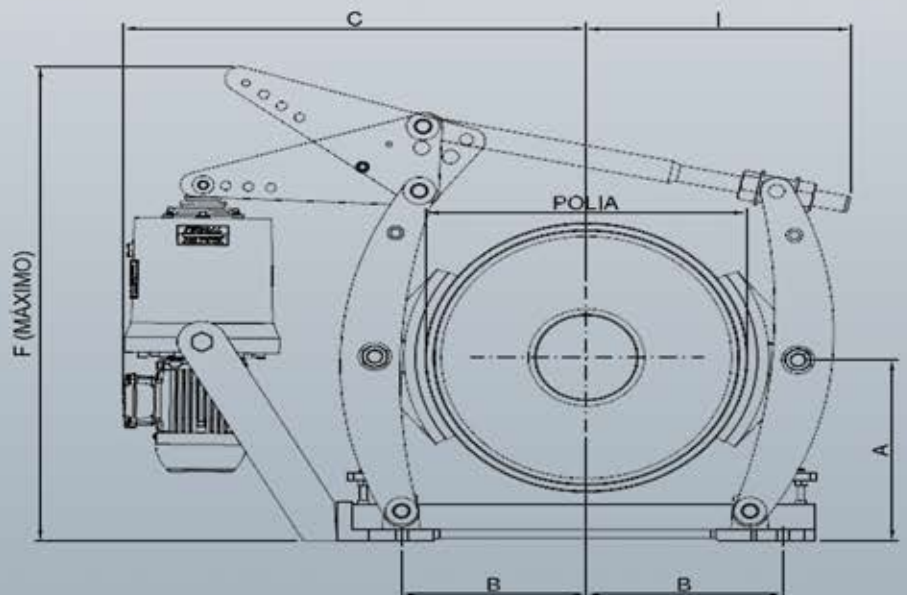
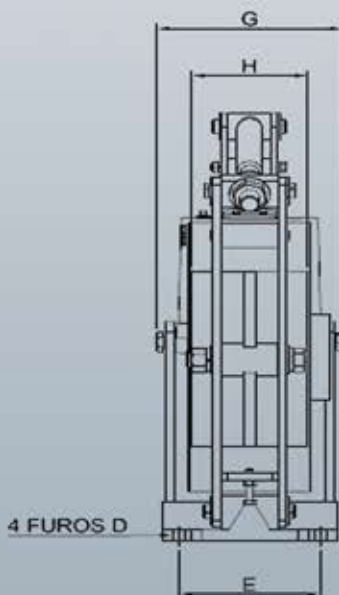
Fabricado de acordo com as normas de segurança DIN-15435, garantindo maior segurança em conjuntos de movimentação de carga.

São aplicados principalmente em guinchos hilo, pontes rolantes, groas, elevadores de carga e etc



DADOS TÉCNICOS

- Base fundida em WCB
- Carcaça do Atuador em Alumínio Fundido
- Utilização de Selo Mecânico para Vedação
- Aplicação de cromo duro na Haste do Atuador



PESO (Kgf)	A (mm)	B (mm)	C (mm)	D (mm)	E (mm)	F (mm)	G (mm)	H (mm)
145,00	340	325	715	ø22	130	760	290	180

Kit de Reparo:

- Anéis O'Ring
- Selo Mecânico
- Chaveta
- Arruela de Segurança
- Parafusos, Porcas e Arruelas
- Anél Elástico
- Coifa
- Bujão

I
(mm)
395